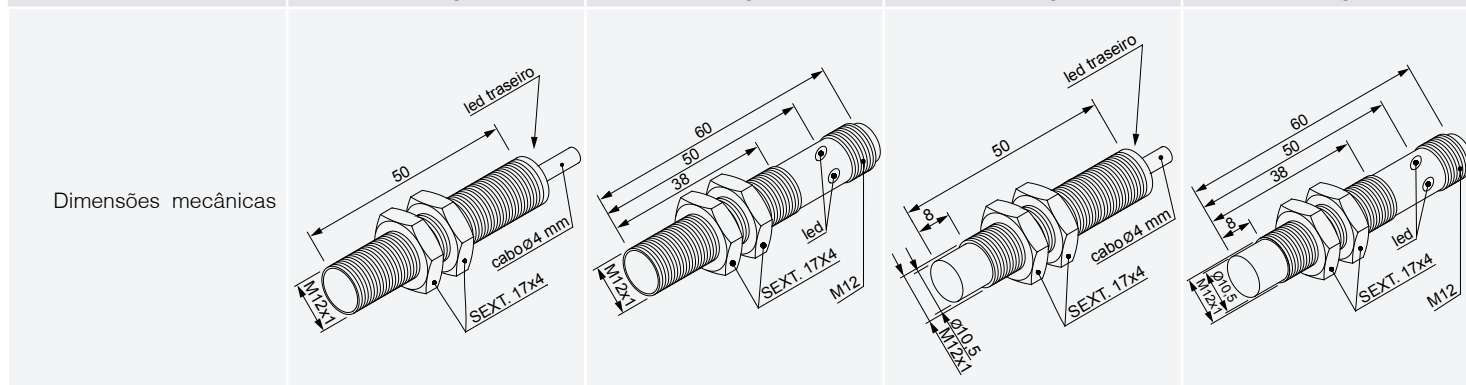


# PSL

- Corrente Contínua
- PNP / NPN
- Saídas NA
- Cabo ou Conector



NA - NPN	PSL4-12GI50-E-Ex	PSL4-12GI50-E-V1-Ex	PSL6-12GI50-E-Ex	PSL6-12GI50-E-V1-Ex
NA - PNP	PSL4-12GI50-E2-Ex	PSL4-12GI50-E2-V1-Ex	PSL6-12GI50-E2-Ex	PSL6-12GI50-E2-V1-Ex
Distância sensora	4 mm		6 mm	
Dist. sensora operacional	3,24 mm		4,86 mm	
Montagem	semi embutido		não embutido	
Alvo padrão	12 mm			
Freq. máx. de comutação	600 Hz		400 Hz	
Sinalização	led traseiro	4 microleds no conector	led traseiro	4 microleds no conector
Conexão	cabo 2 m PVC 3 fios	conector M12 - 4 pinos	cabo 2 m PVC 3 fios	conector M12 - 4 pinos
Peso	110 g	25 g	110 g	25 g



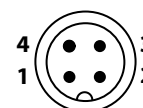
### Características técnicas comuns

Histerese	5%
Repetibilidade	< 0,01 mm
Tensão de alimentação	10 a 30 Vcc
Ripple máximo	10%
Corrente máx. de comutação	200 mA
Corrente de consumo	< 10 mA
Queda de tensão no sensor	≤ 2
Proteção de saída	contra curto-circuito e inversão de polaridade
Temperatura de operação	- 25 °C a + 70 °C
Grau de proteção	IP67, IP69K
Opções de cabo	ver chave de códigos
Certificado Ex - poeira	Cepel 16.2415X
Marcação	Ex tb IIIC T100 °C Db IP65

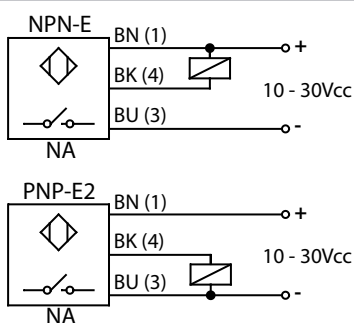
### Invólucro

GI	latão com banho de níquel químico
50	tubo de 50 mm (padrão)
30	tubo de 30 mm (opcional)

### Conector V1



### Diagrama de Conexões



### Cor dos Cabos

- BN - marrom
- BU - azul
- BK - preto

# PSL

- Corrente Contínua
- PNP / NPN
- Saída NA
- Cabo ou Conector



NA - NPN	PSL8-18GI50-E-Ex	PSL8-18GI50-E-V1-Ex	PSL12-18GI50-E-Ex	PSL12-18GI50-E-V1-Ex
NA - PNP	PSL8-18GI50-E2-Ex	PSL8-18GI50-E2-V1-Ex	PSL12-18GI50-E2-Ex	PSL12-18GI50-E2-V1-Ex
Distância sensora	8 mm		12 mm	
Dist. sensora operacional	6,48 mm		9,72 mm	
Montagem	semi embutido		não embutido	
Alvo padrão	24 x 24 mm		48 x 48 mm	
Freq. máx. de comutação	400 Hz		200 Hz	
Sinalização	led traseiro	4 microleds no conector	led traseiro	4 microleds no conector
Conexão	cabo 2 m PVC 3 fios	conector M12 - 4 pinos	cabo 2 m PVC 3 fios	conector M12 - 4 pinos
Peso	150 g	55 g	150 g	55 g
Dimensões mecânicas				

### Características técnicas comuns

Histerese	5%
Repetibilidade	< 0,01 mm
Tensão de alimentação	10 a 30 Vcc
Ripple máximo	10%
Corrente máx. de comutação	200 mA
Corrente de consumo	< 10 mA
Queda de tensão no sensor	≤ 2 V
Proteção de saída	contra curto-circuito e inversão de polaridade
Temperatura de operação	- 25 °C a + 70 °C
Grau de proteção	IP67, IP69K
Opções de cabo	ver chave de códigos
Certificado Ex - poeira	Cepel 16.2415X
Marcação	Ex tb IIIC T100 °C Db IP65

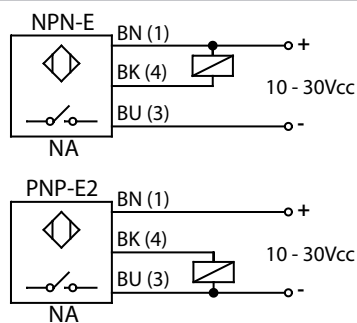
### Invólucro

GI	latão com banho de níquel químico
50	tubo de 50 mm (padrão)
30	tubo de 30 mm (opcional)

### Conector V1



### Diagrama de Conexões



### Cor dos Cabos

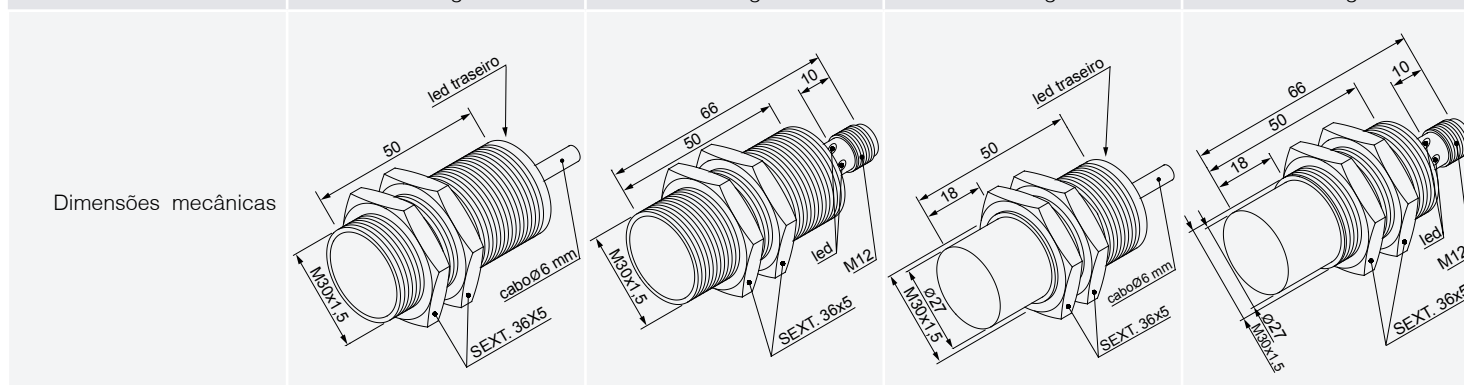
- BN - marrom
- BU - azul
- BK - preto

# PSL

- Corrente Contínua
- PNP / NPN
- Saída NA
- Cabo ou Conector



NA - NPN	PSL15-30GI50-E-Ex	PSL15-30GI50-E-V1-Ex	PSL24-30GI50-E-Ex	PSL24-30GI50-E-V1-Ex
NA - PNP	PSL15-30GI50-E2-Ex	PSL15-30GI50-E2-V1-Ex	PSL24-30GI50-E2-Ex	PSL24-30GI50-E2-V1-Ex
Distância sensora	15 mm		24 mm	
Dist. sensora operacional	12,15 mm		19,44 mm	
Montagem	semi embutido		não embutido	
Alvo padrão	45 x 45 mm		90 x 90 mm	
Freq. máx. de comutação	400 Hz		200 Hz	
Sinalização	led traseiro	4 microleds no conector	led traseiro	4 microleds no conector
Conexão	cabo 2 m PVC 3 fios	conector M12 - 4 pinos	cabo 2 m PVC 3 fios	conector M12 - 4 pinos
Peso	205 g	125 g	205g	125 g



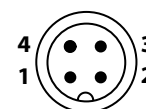
### Características técnicas comuns

Histerese	5%
Repetibilidade	< 0,01 mm
Tensão de alimentação	10 a 30 Vcc
Ripple máximo	10%
Corrente máx. de comutação	200 mA
Corrente de consumo	< 10 mA
Queda de tensão no sensor	≤ 2
Proteção de saída	contra curto-circuito e inversão de polaridade
Temperatura de operação	- 25 °C a + 70 °C
Grau de proteção	IP67, IP69K
Opções de cabo	ver chave de códigos
Certificado Ex - poeira	Cepel 16.2415X
Marcação	Ex tb IIIC T100 °C Db IP65

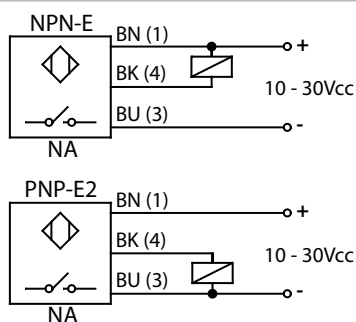
### Invólucro

GI	latão com banho de níquel químico
50	tubo de 50 mm (padrão)
30	tubo de 30 mm (opcional)

### Conector V1



### Diagrama de Conexões



### Cor dos Cabos

- BN - marrom
- BU - azul
- BK - preto